

DECKINGS

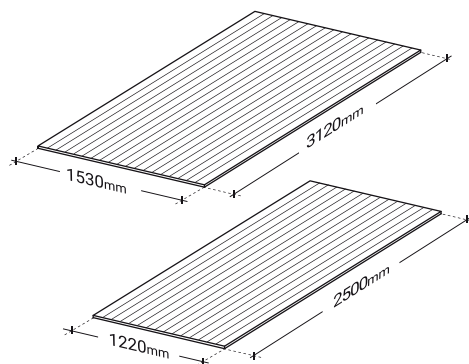
Pannelli Decking Teak

Pronti all'uso, i Pannelli Decking in Teak sono realizzati con una selezione di tranciato 10/10, 15/10 e 26/10. Disponibili lisci, scanalati, filettati o gommati.

Misure 3120x1530 mm
2500 x 1220 mm (formato realizzabile
per più pezzi)

Incollaggio Classe 3 - E1
Colla melaminica
La gomma dei filetti non rilascia
formaldeide

Incollaggio NAF su richiesta*



*Incollaggio privo di formaldeide che permette di raggiungere valori di emissione ben al di sotto dei requisiti della norma.

SPECIFICHE DIMENSIONALI E PESI PANNELLI DECKING

PANNELLI DECKING TEAK

Disponibili con tranciato 10/10, 15/10 e 26/10

Spessore	Strati	Peso
mm	n°	kg/m ²
3	3	1,5
4	3	2,0
5	3	2,5
6	5	3,0
8	5	4,0
10	5	5,0
12	7	6,0
15	7	7,5
18	9	9,0
20	11	10,0

È possibile realizzare spessori e composizioni personalizzate in base alle esigenze progettuali. Le tolleranze dimensionali rispettano gli standard previsti dalla norma EN 315.

Lo spessore 3 mm non è disponibile nella configurazione Teak 15/10. Gli spessori 3, 4, 5 mm non sono disponibili nella configurazione Teak 26/10.