

PANNELLO SANDWICH

# P-Wall Ultralight™

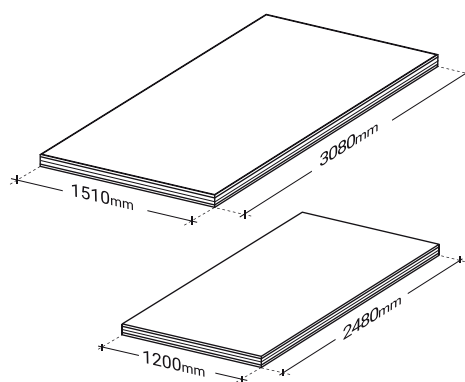
P-Wall Ultralight è la soluzione fonoisolante per la realizzazione di paratie molto leggere.

**Misure** 3080 x 1510 mm  
2480 x 1200 mm

**Peso** da 10,42 kg/m<sup>2</sup>

**Incollaggio** Class 3 - E1

Incollaggio NAF su richiesta\*



\*Incollaggio privo di formaldeide che permette di raggiungere valori di emissione ben al di sotto dei requisiti della norma.

## SPECIFICHE DIMENSIONALI E PESI P-WALL ULTRALIGHT™

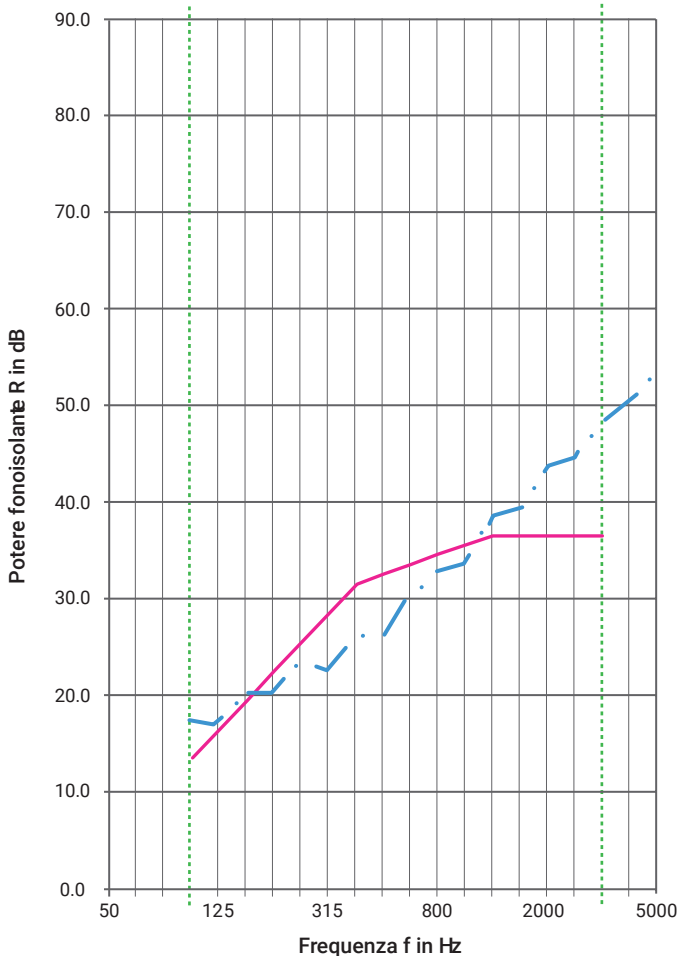
Spessore	Densità	Peso	Rw
mm	kg/m <sup>3</sup>	kg/m <sup>2</sup>	db
41	232	10,42	31
43	244	11,38	31
45	256	12,34	32
51	235	12,94	32
61	209	13,94	33

È possibile realizzare spessori e composizioni personalizzate in base alle esigenze progettuali. Le tolleranze dimensionali rispettano gli standard previsti dalla norma EN 315.

## POTERE FONOISOLANTE

- - - intervallo di frequenza secondo
- la curva dei valori di riferimento
- . - curva R valori prodotto

RISULTATO TEST PER PANNELLO 44 mm



Frequenza Hz	R 1/3 ottava db
50	0.0
63	0.0
80	0.0
100	17.8
125	17.2
160	20.6
200	20.5
250	23.9
315	23.2
400	26.5
500	27.2
630	30.2
800	33.7
1000	34.9
1250	38.4
1600	39.7
2000	43.9
2500	46.3
3150	48.5
4000	51.4
5000	53.8



Potere fonoisolante  $R_w = \text{dB}$   
Spessore 45 mm **32**