

PANNELLO SANDWICH

# Isophon SuperLight™

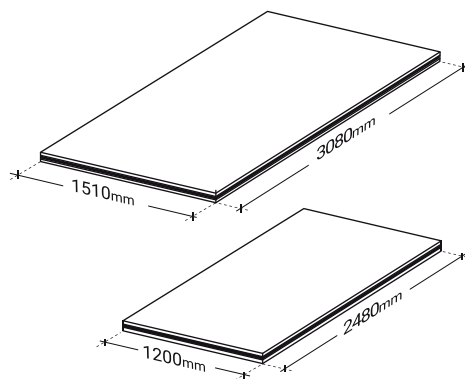
Il pannello composito "all-in-one" che presenta il miglior rapporto tra leggerezza, potere fonoisolante e capacità di isolamento termico.

**Misure** 3080 x 1510 mm  
2480 x 1200 mm

**Peso** da 5,30 kg/m<sup>2</sup>

**Incollaggio** Classe 3 - E1  
Colla melaminica

Incollaggio NAF su richiesta\*



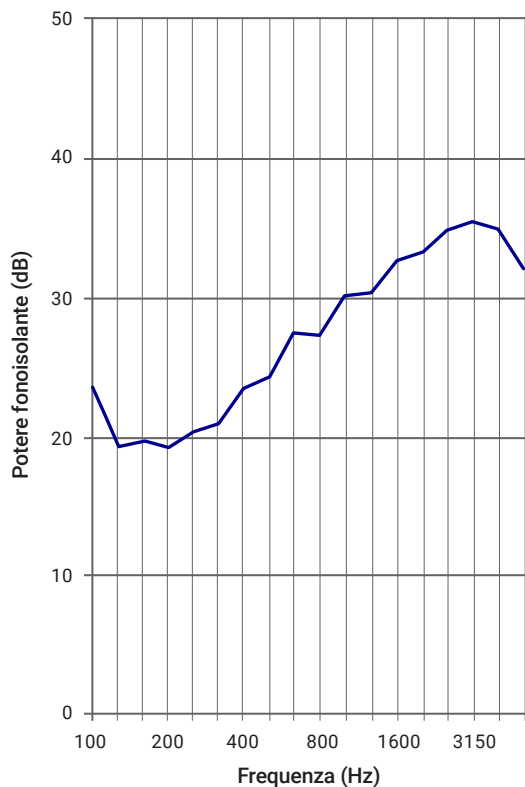
\*Incollaggio privo di formaldeide che permette di raggiungere valori di emissione ben al di sotto dei requisiti della norma.

## SPECIFICHE DIMENSIONALI E PESI ISOPHON SUPERLIGHT™

Spessore mm	Composizione mm	Peso kg/m <sup>2</sup>	Resistenza alla flessione			Modulo elastico	
			long.	trasv.	long.	trasv.	
16	3+10+3	5,3					
18	4+10+4	6,2					
20	4+12+4	6,7					
21	3+15+3	6,5					
23	4+15+4	7,4	15,0	10,2	1810	1340	
24	6+12+6	8,6					
26	3+20+3	7,7					
27	6+15+6	9,4					
28	4+20+4	8,6					
32	6+20+6	10,6					
36	8+20+8	12,5					
40	10+20+10	14,4					

È possibile realizzare spessori e composizioni personalizzate in base alle esigenze progettuali. Le tolleranze dimensionali rispettano gli standard previsti dalla norma EN 315.

## POTERE FONOISOLANTE



Potere fonoisolante

R<sub>w</sub> = dB

Spessore 23 mm

**30**



Conduttività termica

UNI 7745

} **1,70** W/mK