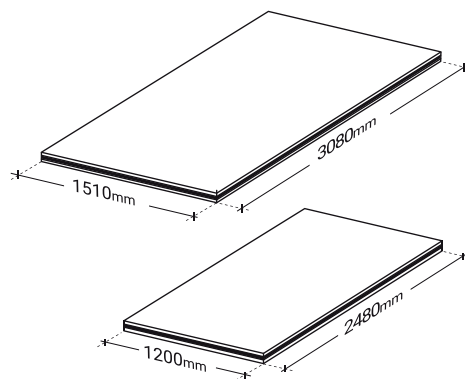


PANNELLO SANDWICH

# Isophon Light™

Il miglior pannello sandwich per isolare acusticamente le imbarcazioni senza rinunciare alla leggerezza.

<b>Misure</b>	3080 x 1510 mm 2480 x 1200 mm
<b>Peso</b>	da 5,40 kg/m <sup>2</sup>
<b>Incollaggio</b>	Classe 3 - E1 Colla melaminica  Incollaggio NAF su richiesta*



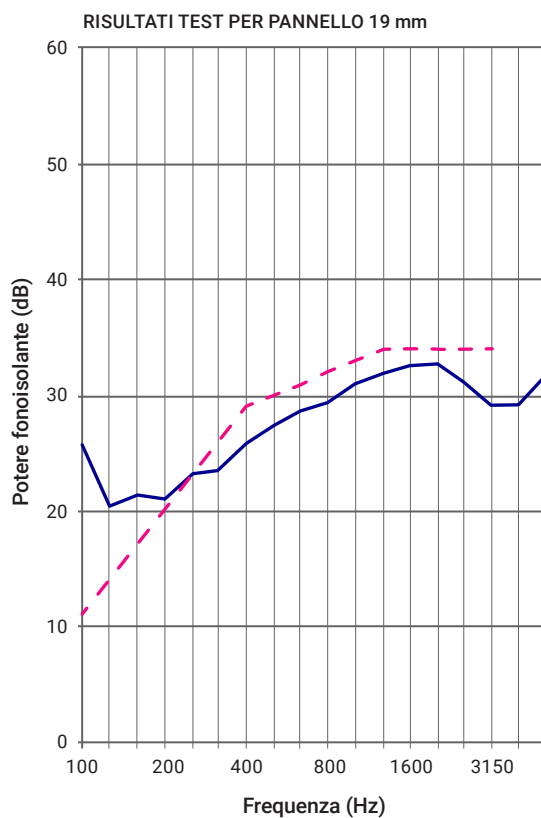
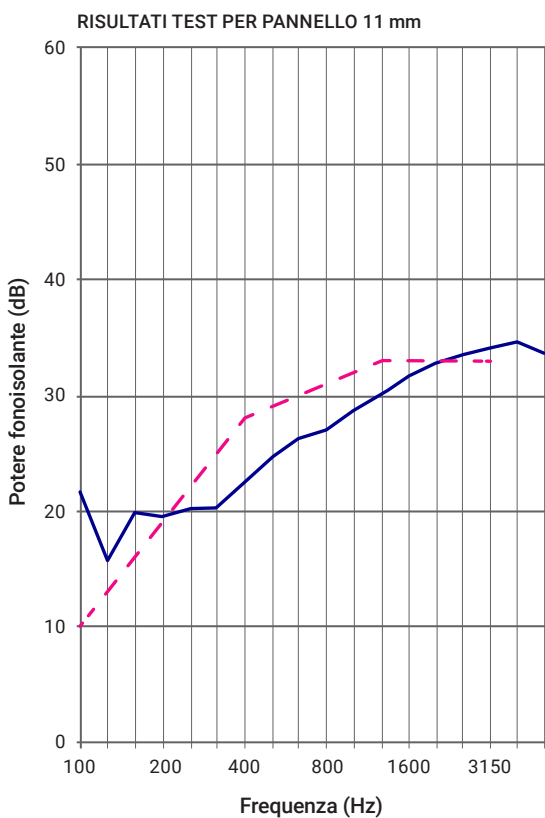
\*Incollaggio privo di formaldeide che permette di raggiungere valori di emissione ben al di sotto dei requisiti della norma.

## SPECIFICHE DIMENSIONALI E PESI ISOPHON LIGHT™

Spessore mm	Composizione mm	Peso kg/m <sup>2</sup>	Resistenza alla flessione		Modulo elastico	
			long.	trasv.	long.	trasv.
9	3+3+3	5,4				
11	4+3+4	6,3				
13	5+3+5	7,3				
15	6+3+6	8,3	33,2	22,8	2850	1500
19	8+3+8	10,2	38,0	27,0	3000	2000
23	10+3+10	12,1				
27	12+3+12	14,0				

È possibile realizzare spessori e composizioni personalizzate in base alle esigenze progettuali. Le tolleranze dimensionali rispettano gli standard previsti dalla norma EN 315.

## POTERE FONISOIANTE



Potere fonoisolante

R<sub>w</sub> = dB

Spessore 11 mm

**29**

Spessore 19 mm

**30**