

PANNELLO SANDWICH

# Isomar™

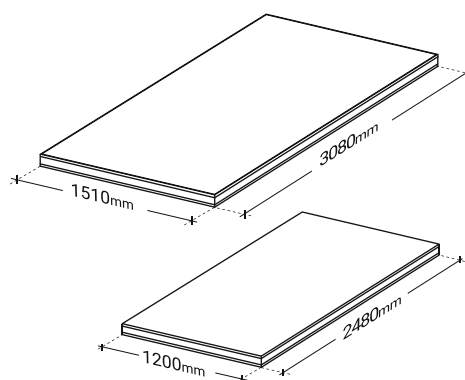
Pannello composito ad uso marino, ideale per la realizzazione di pareti divisionali e strutturali delle imbarcazioni che necessitano di contenere il peso.

**Misure** 3080 x 1510 mm  
2480 x 1200 mm

**Peso** da 3,90 kg/m<sup>2</sup>

**Incollaggio** Classe 3 - E1  
Colla melaminica

Incollaggio NAF su richiesta\*



\*Incollaggio privo di formaldeide che permette di raggiungere valori di emissione ben al di sotto dei requisiti della norma.

## SPECIFICHE DIMENSIONALI E PESI ISOMAR™

Spessore	Composizione	Peso	Resistenza alla flessione			Modulo elastico	
			long.	trasv.	long.	trasv.	
mm	mm	kg/m <sup>2</sup>	N/mm <sup>2</sup>		N/mm <sup>2</sup>		
16	3+10+3	3,9					
18	4+10+4	4,8					
20	4+20+4	5,0	24,6	22,2	2696	2446	
21	3+15+3	4,4					
23	4+15+4	5,3					
26	3+20+3	4,9					
27	6+15+6	7,3					
28	4+20+4	5,8	24,8	27,0	3700	3550	
32	6+20+6	7,8					
36	8+20+8	9,7					
40	10+20+10	11,6	18,3	25,9	2612	3624	

È possibile realizzare spessori e composizioni personalizzate in base alle esigenze progettuali. Le tolleranze dimensionali rispettano gli standard previsti dalla norma EN 315.



**Conduttività termica**  
UNI 7745



**1,37** W/mK