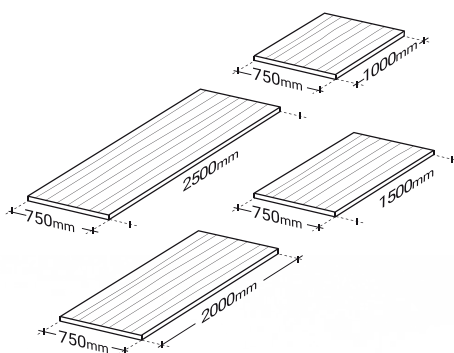


PANNELLI SPECIALI

# Compensato Faggio

Forte di un'ottima resistenza e durata nel tempo, il Compensato di Faggio con spessore 40 mm è il prodotto più indicato per impieghi industriali.

<b>Misure</b>	2500 x 750 mm
	2000 x 750 mm
	1500 x 750 mm
	1000 x 750 mm
<b>Peso</b>	750 kg/m <sup>3</sup>
<b>Incollaggio</b>	Classe 1 - E1, EN 314 Colla ureica



## SPECIFICHE DIMENSIONALI E PESI COMPENSATO FAGGIO

Spessore mm	Strati n°	Peso kg/m <sup>2</sup>	Resistenza alla flessione		Modulo elastico	
			long.	trasv.	long.	trasv.
40	17	30,0	73,0	62,0	8400	6200

È possibile realizzare spessori e composizioni personalizzate in base alle esigenze progettuali. Le tolleranze dimensionali rispettano gli standard previsti dalla norma EN 315.

