

# Dati Tecnici



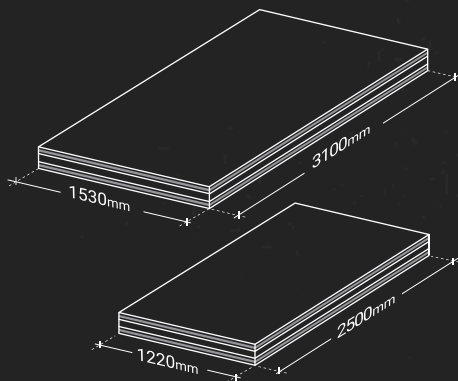
PANNELLO SANDWICH

# Isomar + Isophon Light™

Misure 3100 x 1530 mm  
2500 x 1220 mm

Peso da 11,90 kg/m<sup>2</sup>

Incollaggio Classe 3 - E1  
Colla melaminica  
E' possibile produrlo tutto in E0 nel caso  
si utilizzi Okoumè RINA  
Incollaggio componenti E0



## SPECIFICHE DIMENSIONALI E PESI ISOMAR + ISOPHON LIGHT™

Spessore mm	Composizione mm	Peso kg/m <sup>2</sup>	Resistenza alla flessione		Modulo elastico	
			long.	trasv.	long.	trasv.
38	9+20+9	11,9				
40	9+22+9	12,1				
42	11+20+11	13,9	22,8	22,2	3910	2740
44	11+22+11	14,0				
47	11+25+11	14,2				
51	13+25+13	16,2				
52	15+22+15	17,9				
55	15+25+15	18,1				
56	13+30+13	16,5				
60	15+30+15	18,5	18,6	15,2	2970	2300

È possibile realizzare spessori e composizioni personalizzate in base alle esigenze progettuali. Le tolleranze dimensionali rispettano gli standard previsti dalla norma EN 315.



**Conduttività termica**  
UNI 7745

} **0,811** W/mK



**Potere fonoisolante**  
Spessore 60 mm

R<sub>w</sub> = dB  
**35,6**

